

Zweireihige vollrollige NKE Zylinderrollenlager

- > Kompakte Bauform
- > Maximale Tragfähigkeit
- > Beidseitig abgedichtet
- > Für extreme Betriebsbedingungen

More possibilities!

NKE
B E A R I N G S

Zweireihige vollrollige NKE Zylinderrollenlager (Reihe NNFxxxx-2LS-V)

- > Festlager mit maximaler Tragfähigkeit
- > Auch für extreme Betriebsbedingungen geeignet

Technische Merkmale

- > Maximale **radiale Tragfähigkeit** durch vollrollige Ausführung, dadurch größtmögliche Anzahl von Zylinderrollen im vorhandenen Querschnitt
- > Geeignet für niedrige bis mittlere Drehzahlen
- > Beidseitig staub- und spritzwasserdicht **abgedichtet** mit schleifenden Dichtungen
- > **Selbsthaltende Konstruktion**
- > Aufnahme von **Axialkräften** und Kippmomenten in beiden Richtungen
- > Geeignet für extreme Einsatzbedingungen durch spezielles **Tieftemperaturfett**
- > **Schmierbohrungen** in Außen- und Innenring ermöglichen eine einfache Nachschmierung über die Achse oder Scheibe



Sonderausführungen für Sonderbedingungen

Auf Anfrage sind auch mehrere Sonderausführungen verfügbar, z.B.

- > **Sonderbeschichtungen**
 - SQ171 Korrosionsschutz (siehe Abb. unten)
 - Brünierung für optimale tribologische Eigenschaften
- > Sonderlagerluft bzw. -toleranzklassen

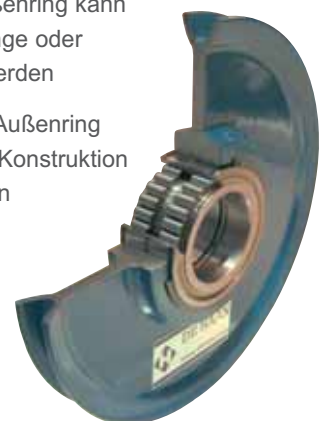


Sonderbeschichtung SQ171 schützt gegen Korrosion

Anwendungsbeispiele

Typischerweise zur Lagerung von Seilscheiben und Umlenkrollen verwendet

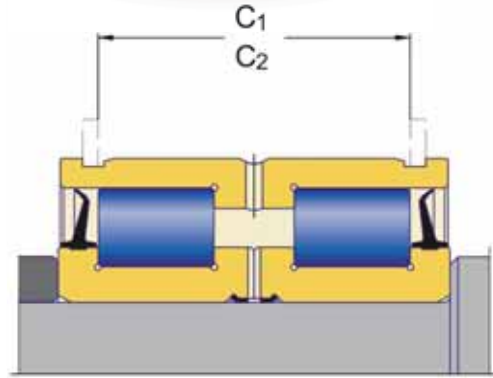
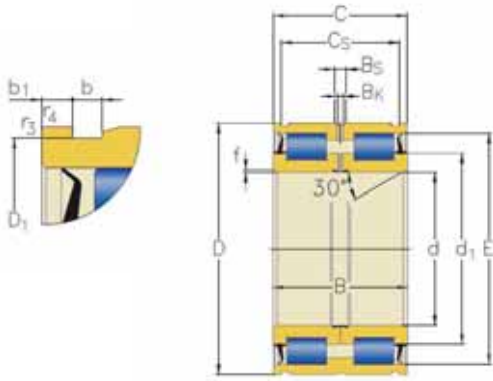
- > Durch den schmäleren Außenring kann auf zusätzliche Abstandsringe oder Distanzhülsen verzichtet werden
- > Zwei Sprengringnuten am Außenring ermöglichen eine einfache Konstruktion von Seilscheibenlagerungen



*Seilumlenkrolle von De Haan
Special Equipment B.V. (www.dehaan-se.com)*

Technische Daten

Reihe NNFxxxx-2LS-V



Hauptabmessungen [mm]						Lagertyp	Tragzahlen [kN]				Richtdrehzahl [min ⁻¹]	Abmessungen										Sprengling	Geeigneter Sicherungsring nach DIN 471	Gewicht [kg]	
d	D	B	C	C _s	r ₃ , r ₄ min		c _{rmod}	dyn. C _r	stat. C _{0r}	P _u		d	d ₁	D ₁	E	b	b ₁	B _s	B _k	f	C ₁				C ₂
25	47	30	29	24,7	0,3	NNF5005-2LS-V	49	43	59	7,2	3000	25	33	44,8	40,4	1,8	2,15	6,5	3	0,5	21,7	21,2	WRE47	47X1,75	0,23
30	55	34	33	28,2	0,3	NNF5006-2LS-V	58	51	72	8,2	2600	30	39,7	52,8	47,9	2,1	2,4	6,5	3	0,5	25,2	24,2	WRE55	55X2	0,35
35	62	36	35	30,2	0,3	NNF5007-2LS-V	75	66	92	11	2200	35	44,8	59,8	54,5	2,1	2,4	6,5	3	0,5	27,2	26,2	WRE62	62X2	0,45
40	68	38	37	32,2	0,6	NNF5008-2LS-V	91	80	117	14	2000	40	50,5	65,8	61	2,7	2,4	6,5	3	0,8	28,2	27,2	WRE68	68X2,5	0,57
45	75	40	39	34,2	0,6	NNF5009-2LS-V	109	96	145	17,7	1800	45	56,5	72,8	67,7	2,7	2,4	6,5	3	0,8	29	28	WRE75	75X2,5	0,68
50	80	40	39	34,2	0,6	NNF5010-2LS-V	114	101	159	19	1700	50	61,2	77,8	72,5	2,7	2,4	6,5	3	0,8	30,2	29,2	WRE80	80X2,5	0,73
55	90	46	45	40,2	0,6	NNF5011-2LS-V	135	119	195	24	1500	55	68	87,4	80	3,2	2,4	6,5	3,5	1	35,2	34,2	WRE90	90X3	1,10
60	95	46	45	40,2	0,6	NNF5012-2LS-V	140	124	209	26	1400	60	73	92,4	85	3,2	2,4	6,5	3,5	1	35,2	34,2	WRE95	95X3	1,20
65	100	46	45	40,2	0,6	NNF5013-2LS-V	146,3	129	225	27,4	1300	65	78	97,4	90	3,2	2,4	6,5	3,5	1	35,2	34,2	WRE100	100X3	1,30
70	110	54	53	48,2	0,6	NNF5014-2LS-V	216	190	326	40	1200	70	85	107,1	100	4,2	2,4	7,5	3,5	1	43,2	40,2	WRE110	110X4	1,85
75	115	54	53	48,2	0,6	NNF5015-2LS-V	225	198	352	42,9	1100	75	91	112	106	4,2	2,4	7,5	3,5	1	43,2	40,2	WRE115	115X4	2
80	125	60	59	54,2	0,6	NNF5016-2LS-V	269	237	423	51	1000	80	97	122,1	113,5	4,2	2,4	7,5	3,5	1,5	49,2	46,2	WRE125	125X4	2,70
85	130	60	59	54,2	0,6	NNF5017-2LS-V	261	230	443	53	1000	85	101,5	127,1	119,5	4,2	2,4	7,5	3,5	1,5	49,2	46,2	WRE130	130X4	2,65
90	140	67	66	59,2	0,6	NNF5018-2LS-V	342	302	564	66	900	90	109,5	137	127,5	4,2	3,4	7,5	3,5	1,5	54,2	51,2	WRE140	140X4	3,80
100	150	67	66	59,2	0,6	NNF5020-2LS-V	355	313	574	66	850	100	118,5	147	138	4,2	3,4	9	3,5	1,5	54,2	51,2	WRE150	150X4	4,05
110	170	80	79	71,2	0,6	NNF5022-2LS-V	440	388	706	78	750	110	132	167	154,5	4,2	3,9	9	3,5	1,8	66,2	63,2	WRE170	170X4	6,45
120	180	80	79	71,2	0,6	NNF5024-2LS-V	458	404	761	82	700	120	141,5	176	164	4,2	3,9	9	3,5	1,8	65,2	63,2	WRE180	180X4	6,9
130	200	95	94	83,2	0,6	NNF5026-2LS-V	657	579	1054	111	630	130	155	196	183,5	4,2	5,4	10,5	4	1,8	69	67	WRE200	200X4	10,5
	190	80	79	71,2	0,6	NNF130-2LS-V	476	419	815	87	670		151	186	173,5	4,2	3,9	10,5	4	1,8	65,2	63,2	WRE190	190X4	7,3
140	210	95	94	83,2	0,6	NNF5028-2LS-V	714	629	1254	129	600	140	167	206	196,08	5,2	5,4	10,5	4	1,8	77,3	73,3	WRE210	210X5	10,7
	200	80	79	71,2	0,6	NNF140-2LS-V	492	434	870	91	630		160,5	196	183	4,2	3,9	10,5	4	1,8	65,2	63,2	WRE200	200X4	7,8
150	225	100	99	87,2	0,6	NNF5030-2LS-V	788	694	1296	131	560	150	177,65	221	209,2	5,2	5,9	10,5	4	2	81,2	77,2	WRE225	225X5	13,3
	210	80	79	71,2	0,6	NNF150-2LS-V	509	448	924	95	560		170	206	192,5	5,2	3,9	10,5	4	1,8	65,2	61,2	WRE210	210X5	8,3
160	240	109	108	95,2	0,6	NNF5032-2LS-V	820	722	1401	138	500	160	191	236	222,55	5,2	6,4	10,5	4	2	89,2	85,2	WRE240	240X5	16,5
	220	80	79	71,2	0,6	NNF160-2LS-V	532	469	1006	101	530		184,5	216	207	5,2	3,9	10,5	4	1,8	65,2	61,2	WRE220	220X5	8,7
170	260	122	121	107,2	0,6	NNF5034-2LS-V	1057	931	1799	174	480	170	203	254	239	5,2	6,9	10,5	4	2	99,2	97,02	WRE260	260X5	22,5
	230	80	79	71,2	0,6	NNF170-2LS-V	545	480	1061	105	530		194	226	216,5	5,2	3,9	10,5	4	1,8	65,2	61,2	WRE230	230X5	8,72
180	280	136	135	118,2	0,6	NNF5036-2LS-V	1255	1106	2174	206	450	180	220	274	259	5,2	8,4	12	4	2	110,2	108,2	WRE280	280X5	30
	240	80	79	71,2	0,6	NNF180-2LS-V	560	493	1115	109	500		203,5	236	226	5,2	3,9	10,5	4	1,8	65,2	61,2	WRE240	240X5	9,31
190	290	137	135	118,2	0,6	NNF5038-2LS-V	1282	1129	2262	212	430	190	228	284	267,3	5,2	8,4	12	4	2	110,2	108,2	WRE290	290X5	31,5
	260	80	79	73,2	0,6	NNF190-2LS-V	645	568	1304	125	450		217	254	241	5,2	2,9	10,5	4	1,8	65,2	63,2	WRE260	260X5	11,94
200	310	150	149	128,2	0,6	NNF5040-2LS-V	1547	1363	2947	270	400	200	245	304	284	6,3	10,4	12	4	2	120,2	116,2	WRE310	310X6	47,5
	270	80	79	73,2	0,6	NNF200-2LS-V	663	584	1368	129	430		227,5	264	251,5	5,2	2,9	14	4	1,8	65,2	63,2	WRE270	270X5	13,2
220	340	160	159	138,2	1	NNF5044-2LS-V	1719	1515	3124	280	360	220	263,5	334	308,5	6,3	10,4	12	4	2	130,2	126,2	WRE340	340X6	52,5
	300	95	94	83,2	1	NNF220-2LS-V	786	692	1619	148	480		248,7	294	277,5	5,2	5,4	10,5	4	2	75,2	73,2	WRE300	300X5	19,2
240	360	160	159	138,2	1	NNF5048-2LS-V	1790	1577	3365	296	340	240	282,5	354	327,5	6,3	10,4	14	5	2	130,2	126,2	WRE360	360X6	56
	320	95	94	83,2	1	NNF240-2LS-V	825	727	1773	158	480		272	314	300,1	6,3	5,4	12	4	2	75,2	71,2	WRE320	320X6	20,8
260	400	190	189	162,2	1	NNF5052-2LS-V	2595	2287	4732	404	400	260	309,5	394	366,5	6,3	13,4	14	5	2	154,2	150,2	WRE400	400X6	84,5
	340	95	94	83,2	1	NNF260-2LS-V	1023	902	2130	189	440		282,7	334	316,25	6,3	5,4	10,5	4,5	2	75,2	71,2	WRE340	340X6	22
280	420	190	189	163,2	1,1	NNF5056-2LS-V	2712	2389	5128	429	380	280	333,5	413	390,5	7,3	12,9	14	5	3	154,2	151,7	WRE420	420X7	87,69
300	460	218	216	185,2	1,1	NNF5060-2LS-V	3033	2672	5890	480	340	300	363,5	453	423,5	7,3	15,4	14	6	3	176,2	173,7	WRE460	460X7	126

NKE Zentrale in Steyr – über 10.000 m² für
Kernfunktionen wie Technik, Produktion,
Qualitätswesen, Logistik, Marketing und Vertrieb



NKE AUSTRIA

NKE AUSTRIA GmbH ist ein Hersteller von hochwertigen Wälzlagern mit Firmensitz in Steyr. Das Unternehmen wurde 1996 von leitenden Mitarbeitern der ehemaligen Steyr Wälzlager gegründet. NKE produziert Standard- und Sonderlager für alle Industrieanwendungen. Unsere Kernkompetenzen Technik, Produktentwicklung, Finalbearbeitung der Komponenten, Montage, Qualitätssicherung, Logistik, Verkauf und Marketing sind am Standort Steyr konzentriert. Der Standort ist nach ISO 9001:2000 (Konstruktion, Entwicklung, Produktion und Vertrieb von Wälzlagern) und ISO 14001 zertifiziert.

Für weitere Informationen wenden Sie sich bitte an:



NKE AUSTRIA GmbH
Im Stadtgut C4,
4407 Steyr, Austria
Tel: +43 7252 86667
Fax: +43 7252 86667-59
office@nke.at
www.nke.at

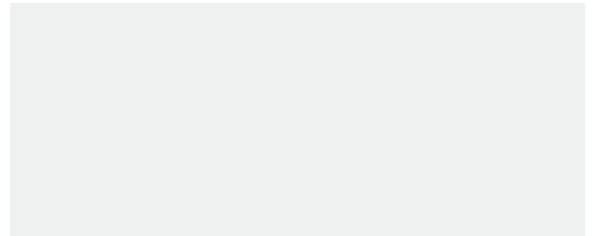
Wir bieten Ihnen:

- Standardlager mit einem umfassenden Stockprogramm
- Sonderlager für Spezialanforderungen
- Technische Unterstützung (z.B. Beratung, Dokumentation, Schulung usw.)

NKE Wälzlager werden in 15 Vertriebsbüros durch 240 Handelspartner in mehr als 60 Ländern vertrieben.



Ihr lokaler NKE Partner



Sämtliche Informationen wurden sorgfältig erstellt und überprüft. Für eventuelle Fehler oder Unvollständigkeit übernimmt NKE keine Haftung. Änderungen der Produktinformationen behält sich NKE vor.
© NKE AUSTRIA GmbH.